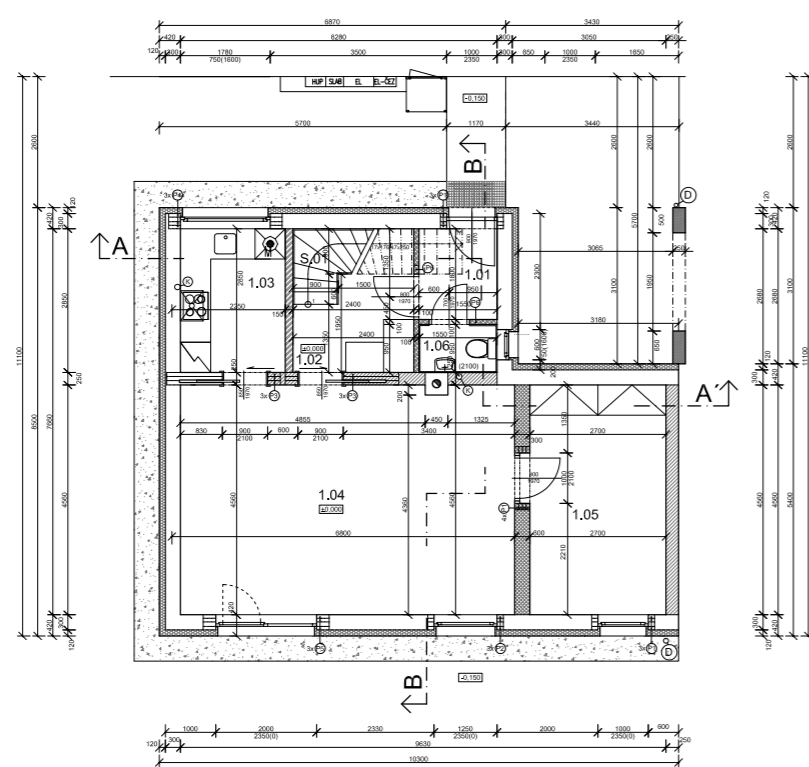


PŮDORYS 1.N.P.



LEGENDA MÍSTNOSTI

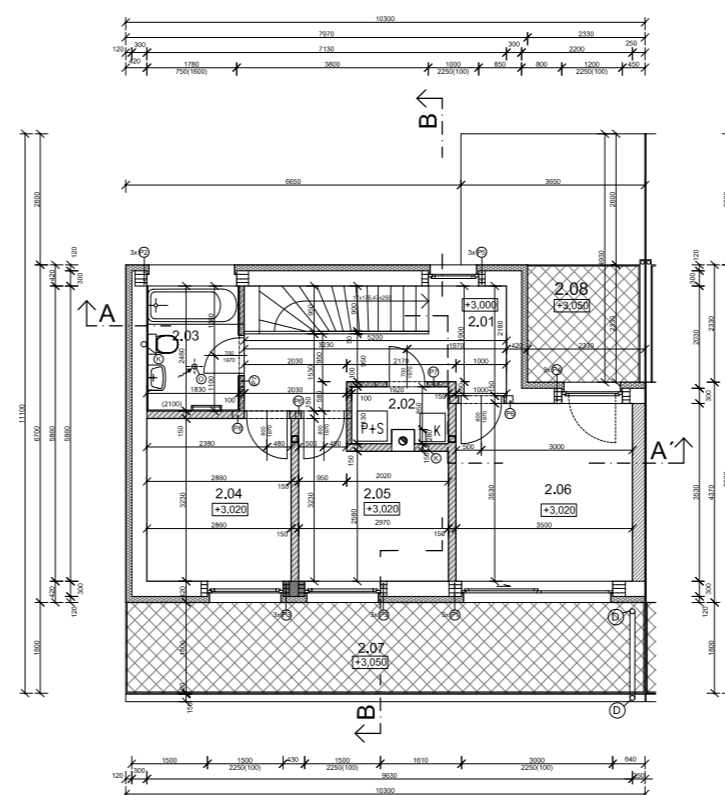
OZN	NAZEV MÍSTNOSTI	PLOCHA [m ²]	PODLAHA	POVRCH STĚN	POVRCH STŘEPOU	POZNÁMKA
T21	ZÁVĚR	3,85	KERAMICKÁ DĚLA	VLN. STĚL. OMÍTKA DO 200mm	KERAMICKÝ DOK.	
T22	TRÁVA	4,28	KERAMICKÁ DĚLA	VLN. STĚL. OMÍTKA DO 200mm	KERAMICKÝ DOK.	
T23	KLIMATIZ. KOTL	8,48	KERAMICKÁ DĚLA	VLN. STĚL. OMÍTKA DO 200mm	KERAMICKÝ DOK.	
T24	BYT. VÝK. POKOJ	32,50	PODLAHA DĚLA	VLN. STĚL. OMÍTKA DO 200mm	PODLAHOVÁ DĚLA	
T25	POKJ	12,77	PODLAHA DĚLA	VLN. STĚL. OMÍTKA DO 200mm	PODLAHOVÁ DĚLA	
T26	WC	1,54	KERAMICKÁ DĚLA	VLN. STĚL. OMÍTKA DO 200mm	KERAMICKÝ DOK.	
T27	TOILET	2,7	KERAMICKÁ DĚLA	VLN. STĚL. OMÍTKA DO 200mm	KERAMICKÝ DOK.	

CELKOVÁ PLOCHA 61,18

POZNÁMKA

- Překladby nad okenními otvory ukládat do výšky +2.350 mm
- Překladby nad vnitřními otvory ukládat do výšky 2100 mm nad budoucí podlahou
- Překladby nad okenními otvory POKROUŽENÍ 7 mm, šířkou 125 mm
- Požár. průstupy technologických zařízení a rozvodů stavebními konstrukcemi budou řešeny dle částí technologických zařízení budov

PŮDORYS 2.N.P.



LEGENDA MÍSTNOSTI

OZN	NAZEV MÍSTNOSTI	PLOCHA [m ²]	PODLAHA	POVRCH STĚN	POVRCH STŘEPOU	POZNÁMKA
T21	TRÁVA	8,33	KERAMICKÁ DĚLA	VLN. STĚL. OMÍTKA DO 200mm	KERAMICKÝ DOK.	
T22	TECHNICKÁ VEŘTNOST	2,17	KERAMICKÁ DĚLA	VLN. STĚL. OMÍTKA DO 200mm	KERAMICKÝ DOK.	
T23	KOLPĚLNA	4,98	KERAMICKÁ DĚLA	VLN. STĚL. OMÍTKA DO 200mm	KERAMICKÝ DOK.	
T24	POKJ	16,58	PODLAHA DĚLA	VLN. STĚL. OMÍTKA DO 200mm	PODLAHOVÁ DĚLA	
T25	POKJ	8,50	PODLAHA DĚLA	VLN. STĚL. OMÍTKA DO 200mm	PODLAHOVÁ DĚLA	
T26	TOILET	13,13	KERAMICKÁ DĚLA	VLN. STĚL. OMÍTKA DO 200mm	KERAMICKÝ DOK.	
T27	TRÁVA	18,54	KERAMICKÁ DĚLA	VLN. STĚL. OMÍTKA DO 200mm	KERAMICKÝ DOK.	
T28	TRÁVA	4,75	KERAMICKÁ DĚLA	VLN. STĚL. OMÍTKA DO 200mm	KERAMICKÝ DOK.	

CELKOVÁ PLOCHA 70,52

POZNÁMKA

- Překladby nad okenními otvory ukládat do výšky +2.350 mm nad budoucí podlahou
- Překladby nad vnitřními otvory ukládat do výšky 2100 mm nad budoucí podlahou
- Překladby nad okenními otvory POKROUŽENÍ 7 mm, šířkou 125 mm
- Požár. průstupy technologických zařízení a rozvodů stavebními konstrukcemi budou řešeny dle částí technologických zařízení budov