

LEGENDA MÍSTNOSTÍ BYT A

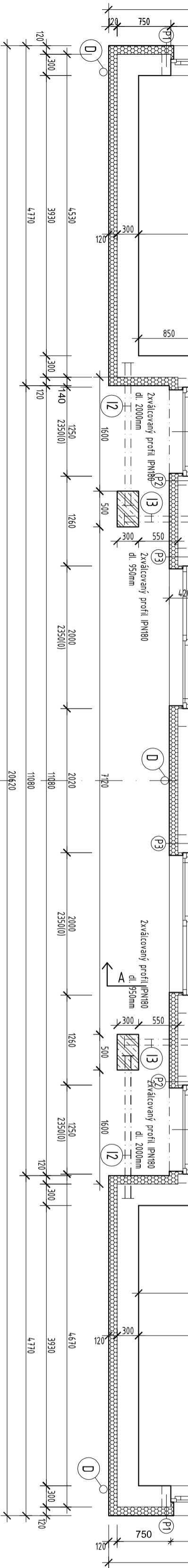
DZN	NÁZEV MÍSTNOSTI	PLOCHA [m <sup>2</sup> ]	PODLAHA	POVRCH STĚN	POVRCH STROPŮ	POZNÁMKA
1.01	CHODBA	12,72	KERAMICKÁ DLAŽBA	VĚPENNÁ ŠTUKOVÁ OMÍTKA	VĚPENNÁ ŠT. OMÍTKA V ZOBĚHNA	KERAMICKÝ SOKL
1.02	WC	1,69	KERAMICKÁ DLAŽBA	VĚPENNÁ ŠTUKOVÁ OMÍTKA	VĚPENNÁ ŠT. OMÍTKA V ZOBĚHNA	KERAMICKÝ SOKL
1.03	KOUPELNA	3,94	KERAMICKÁ DLAŽBA	VĚPENNÁ ŠTUKOVÁ OMÍTKA	VĚPENNÁ ŠT. OMÍTKA V ZOBĚHNA	KERAMICKÝ OBKLAD V ZOBĚHNA
1.04	OBÝVACÍ POKOJ	28,74	PLOVUCÍ POKLADA	VĚPENNÁ ŠTUKOVÁ OMÍTKA	VĚPENNÁ ŠT. OMÍTKA V ZOBĚHNA	PLOVUČOVÁ LISTA
1.05	POKOJ	12,10	PLOVUCÍ POKLADA	VĚPENNÁ ŠTUKOVÁ OMÍTKA	VĚPENNÁ ŠT. OMÍTKA V ZOBĚHNA	KERAMICKÝ OBKLAD V ZOBĚHNA
1.06	POKOJ	10,00	KERAMICKÁ DLAŽBA	VĚPENNÁ ŠTUKOVÁ OMÍTKA	VĚPENNÁ ŠT. OMÍTKA V ZOBĚHNA	KERAMICKÝ OBKLAD V ZOBĚHNA
1.07	LOŽNICE	13,56	PLOVUCÍ POKLADA	VĚPENNÁ ŠTUKOVÁ OMÍTKA	VĚPENNÁ ŠT. OMÍTKA V ZOBĚHNA	PLOVUČOVÁ LISTA
	1/2 SPOLEČNÁ CHODBA	1,78	KERAMICKÁ DLAŽBA	VĚPENNÁ ŠTUKOVÁ OMÍTKA	VĚPENNÁ ŠT. OMÍTKA V ZOBĚHNA	KERAMICKÝ SOKL
	CELKEM	84,5				

LEGENDA MÍSTNOSTÍ BYT B

DZN	NÁZEV MÍSTNOSTI	PLOCHA [m <sup>2</sup> ]	PODLAHA	POVRCH STĚN	POVRCH STROPŮ	POZNÁMKA
1.01	CHODBA	6,23	KERAMICKÁ DLAŽBA	VĚPENNÁ ŠTUKOVÁ OMÍTKA	VĚPENNÁ ŠT. OMÍTKA V ZOBĚHNA	KERAMICKÝ SOKL
1.02	TECHNICKÁ MÍSTNOST	1,54	KERAMICKÁ DLAŽBA	VĚPENNÁ ŠTUKOVÁ OMÍTKA	VĚPENNÁ ŠT. OMÍTKA V ZOBĚHNA	KERAMICKÝ SOKL
1.03	WC	1,72	KERAMICKÁ DLAŽBA	VĚPENNÁ ŠTUKOVÁ OMÍTKA	VĚPENNÁ ŠT. OMÍTKA V ZOBĚHNA	KERAMICKÝ OBKLAD V ZOBĚHNA
1.04	OBÝVACÍ POKOJ	30,6	PLOVUCÍ POKLADA	VĚPENNÁ ŠTUKOVÁ OMÍTKA	VĚPENNÁ ŠT. OMÍTKA V ZOBĚHNA	PLOVUČOVÁ LISTA
1.05	POKOJ	11,79	PLOVUCÍ POKLADA	VĚPENNÁ ŠTUKOVÁ OMÍTKA	VĚPENNÁ ŠT. OMÍTKA V ZOBĚHNA	PLOVUČOVÁ LISTA
1.06	KOUPELNA	6,87	KERAMICKÁ DLAŽBA	VĚPENNÁ ŠTUKOVÁ OMÍTKA	VĚPENNÁ ŠT. OMÍTKA V ZOBĚHNA	KERAMICKÝ OBKLAD V ZOBĚHNA
1.07	LOŽNICE	13,98	PLOVUCÍ POKLADA	VĚPENNÁ ŠTUKOVÁ OMÍTKA	VĚPENNÁ ŠT. OMÍTKA V ZOBĚHNA	PLOVUČOVÁ LISTA
1.08	POKOJ	10,00	PLOVUCÍ POKLADA	VĚPENNÁ ŠTUKOVÁ OMÍTKA	VĚPENNÁ ŠT. OMÍTKA V ZOBĚHNA	PLOVUČOVÁ LISTA
	1/2 SPOLEČNÁ CHODBA	1,78	KERAMICKÁ DLAŽBA	VĚPENNÁ ŠTUKOVÁ OMÍTKA	VĚPENNÁ ŠT. OMÍTKA V ZOBĚHNA	KERAMICKÝ SOKL
	CELKEM	84,5				

VÝPIS PŘEKLADE

DZN	NÁZEV PŘEKLADE	ROZMĚRY Š/V/D [mm]	sestavte překlad	počet kusů	Hmotnost [kg/m]
P1	POROTĚRNÝ PŘEKLAD 7	70/238/1750	3 ks POROTĚRNÝ 7 149 Isolace tl. 80 mm	24	35,0
P2	POROTĚRNÝ PŘEKLAD 7	70/238/1500	3 ks POROTĚRNÝ 7 149 Isolace tl. 80 mm	9	35,0
P3	POROTĚRNÝ PŘEKLAD 7	70/238/2500	3 ks POROTĚRNÝ 7 149 Isolace tl. 80 mm	6	35,0
P4	POROTĚRNÝ PŘEKLAD 7	70/238/1750	4 ks POROTĚRNÝ 7 149 Isolace tl. 80 mm	8	35,0
P5	POROTĚRNÝ PŘEKLAD 7	165/171/250	1 ks POROTĚRNÝ PŘEKLAD 7 149	8	20,0
P6	POROTĚRNÝ PŘEKLAD 7	165/171/250	1 ks POROTĚRNÝ PŘEKLAD 7 149	4	17,0



BYT A

BYT B

LEGENDA MATERIÁLŮ

- ZDIVO TL. 300 mm Z KERAMICKÝCH BLOKŮ NA JEDNOSLOŽKOVOU PĚNU NA BROUŠENÉ CIHL Y
- ZDIVO TL. 300 mm Z KERAMICKÝCH BLOKŮ AKU NA MC 5,0
- ZDIVO PŘÍČEK TL. 115 mm - Z KERAMICKÝCH BLOKŮ NA JEDNOSLOŽKOVOU PĚNU NA BROUŠENÉ CIHL Y
- ZDIVO PŘÍČEK TL. 150 mm - Z KERAMICKÝCH BLOKŮ NA JEDNOSLOŽKOVOU PĚNU NA BROUŠENÉ CIHL Y
- SLUPY ZE ZTRACENÉHO BEDNĚNÍ 300X500mm, ŽELEZOBETON C20/25 - XC1
- ZATEPLENÍ FASÁDY POLYSTYREN EPS 70F 120 mm + venkovní omítka

LEGENDA ZNAČENÍ

- odvětrávací potrubí Ø100mm vyvedeno nad střechu
  - odvětrávací potrubí kanalizace vyvedeno nad střechu
  - svodné potrubí dešťové kanalizace DN Ø150 mm
  - sádkoakartonová předstřena šířky 200mm
  - odvod spalin plynového kotle JUNKERS - Ø80/125
- POZICE PROSTUPŮ TECHNOLOGICKÝCH ZAŘÍZENÍ A ROZVODŮ STAVEBNÍMI KONSTRUKCEMI BUDOU ŘEŠENY DLE ČÁSTI TECHNICKÝCH ZAŘÍZENÍ BUDOV

POZNÁMKA:

instalace vést v předstěněch ve výkrese označené X, zakázáno zasekávání do dělicí mezibytové stěny

±0,000=364,500m.n.m. Balt.p.v.

NÁVRH: **atelier 2 s.r.o.** Kunětická 2534/2 PRAHA 2 - Vinohrady 12 000  
 email: atelier2@seznam.cz, tel: 774 92 10 80, 774 92 10 82, IČO: 275 74 261 DIČ: CZ-275 74 261

PROJEKTANT: Ing. Ondřej Landsman  
 ZODPOVĚDNÝ PROJEKTANT: Ing. Josef Zábek  
 HLAVNÍ PROJEKTANT: Ing. Josef Zábek

INVESTOR: EURO DEVELOPMENT GROUP s.r.o., Ječná 550/1, Praha 120 00

NÁZEV ACCE: **SAMOSTATNÝ RD O DVOU BYTOVÝCH JEDNOTKÁCH**  
 parc.č. 402/1, k.ú. Dolní Jirčany

AUTORIZAČNÍ RAZÍTKO:

DATUM: 06/2014 ČÍSLO ZÁKAZKY: 46/14

STUPEŇ DOK.: 1 : 50 DUR+DSP

ČÍSLO VÝKRESU: D.1.1.b-02